

Einsatzbeschreibung

Das System eBREEZE 1.0 wird zur Regulierung der Luftfeuchtigkeit (Luftentfeuchtung) oder/und zur Temperaturregulierung von Räumen eingesetzt.



Abb. 1: Ansicht Steuergerät

Regulierung der Luftfeuchtigkeit (Entfeuchtung)

eBREEZE 1.0 reguliert die Luftfeuchtigkeit im Innenbereich, in dem es die absolute Feuchtigkeit zwischen den Sensoren Innen und Außen miteinander vergleicht und die angeschlossenen Ventilatoren immer dann zuschaltet, wenn die Außenluft trockener ist als die Luft der zu entfeuchtenden Innenräume.

Hierbei kann man durch Eingabe am Gerät festlegen, wann die Ventilatoren zuschalten (Schaltdifferenz) und nach welchem Rückgang der Feuchtigkeit im Innenraum (Hysterese) die Ventilatoren wieder abgeschaltet werden.

Regulierung der Temperatur (Klimatisierung)

eBREEZE 1.0 reguliert die Temperatur im Innenbereich, in dem es die Werte der Sensoren Innen und Außen miteinander vergleicht und die angeschlossenen Ventilatoren immer dann zuschaltet, wenn der eingestellte Temperaturbereich (T_{\min} bis T_{\max}) verlassen wurde und durch Zuführung von Außenluft wieder erreicht werden kann.

Lieferumfang

- Bedienungsanleitung
- Steuergerät
- Temperatur-/Feuchtesensoren (1x innen & 1x außen)
- Sensorkabel (2x10m)
- Befestigungsmaterial (Schrauben u. Dübel)
- externes Netzteil
- optional Innensensor & Kabelverlängerungen

Sicherheitsbestimmungen

Warnunghinweis:

Der Anschluss des potentialfreien Kontaktes des Ventilators (Lüsterklemme unterhalb des Gehäusedeckels) darf nur von einer autorisierten Elektrofachkraft durchgeführt werden.

(1) Der Anschluss des eBREEZE 1.0 Steuergerätes erfolgt mittels Steckernetzteil.

Die Steckdose muss leicht zugänglich und in der Nähe der Geräte sein, um im Gefahrenfall die Geräte vom Netzstromkreis zu trennen.

(2) An die Lüsterklemme für den potentialfreien Kontakt dürfen ausschließlich Ventilatoren angeschlossen werden. In der Summe darf die Leistung aller angeschlossenen Ventilatoren 1.500W nicht übersteigen.

Abmessungen & Gewicht

Abmessungen 155x160x50mm

Gewicht 400g (925g m. Zubehör)

Maßzeichnungen

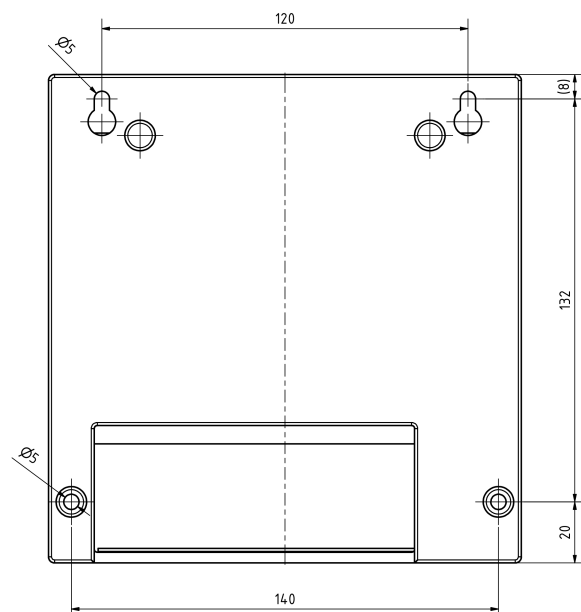


Abb. 2: Rückansicht (Bohrmaße)

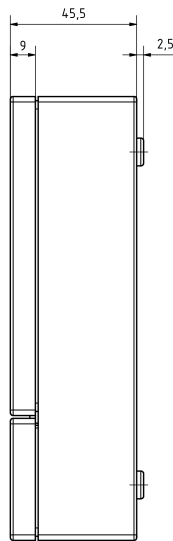


Abb. 3: Seitenansicht

Technische Daten

eBREEZE 1.0 - Steuergerät

INPUT (ext. Netzteil)	100-240V AC / 50/60Hz
OUTPUT (ext. Netzteil)	9V DC / 1A
Leistungsaufnahme	< 10W
Externer Anschluss (potentialfreier Kontakt)	max. 1500W
Schutzart	Schutzklasse 2
Frostschutztemperatur	AN/AUS (Stand. AN) 0-15°C (Stand. 5°C)
Laufzeit	0-60 Min (Stan. 10min)
Pausenzeit	0-60 Min (Stan. 10min)
Schaltdifferenz (inn/au)	regelbar (Stand. 0,7g/m ³)
Oberer Schalterpunkt (Hysterese)	regelbar (Standard 0,5g/m ³)
Betriebszeit (regelbar)	0:00 – 23:30Uhr
Mindestluftfeuchte	0-100%
Höchsttemperatur (regelbar)	0-40°C

eBREEZE 1.0 – Temperatur-/Feuchtesensoren

Ansprechzeit	8 sec
Messbereich rel. Feuchte	0-100%
Messbereich Temperatur	-40 bis +125°C
Toleranz Feuchte	± 2%
Toleranz Temperatur	± 0,3°C

Anschlüsse

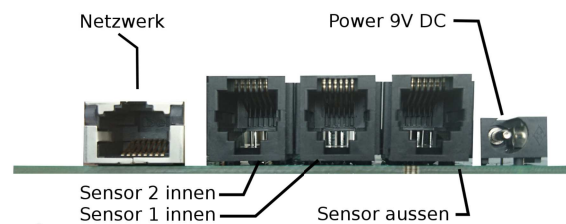


Abb. 4: Anschlussleiste Steuergerät

Schaltbild

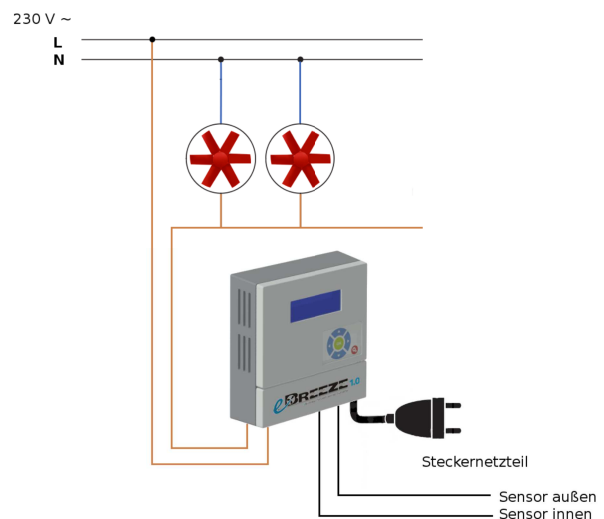


Abb. 5: Schaltbild

Montagehinweise

Das Steuergerät ist gut zugänglich an einer trockenen Wand in der Nähe einer Steckdose anzubringen.

Der Außensensor ist schlagregengeschützt, oberhalb des Spritzwasserbereiches (50 cm), vorzugsweise an der Nordseite, ansonsten verschattet anzubringen. Eine direkte Sonneneinstrahlung verfälscht das Messergebnis durch Aufheizung.

Der Innensensor ist im Bereich der größten Feuchtebelastung anzubringen. Dies gilt ebenfalls für den optionalen 2. Innensensor.

Ist ein 2. Innensensor angebracht, verarbeitet das Steuergerät die Ventilatoren immer aufgru

Bei der Verwendung des Lüftungssteuergerätes als Temperatursteuerung ist der Innensensor im Bereich der größten Wärmebelastung (z.B. im oberen

Raubereich) anzubringen.

Betriebsarten / Einstellungen

Das Steuergerät kann in 2 Betriebsarten,
- als **Feuchtigkeitssteuerung (ENTFEUCHTUNG)**
- als **Temperatursteuerung (KLIMATISIERUNG)**
betrieben werden.

Diese Betriebsarten können im Einstellmenü unter „Basiseinstellungen“ gewechselt werden.

Tastatur und Display

Die Tastatur besteht aus:

- Pfeiltasten (Richtungstasten)
- Bestätigungs-Taste (grün)
- *Einstellungen-Taste (rot)*

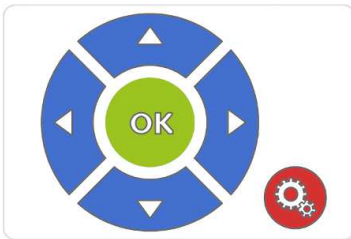


Abb. 6: Folientastatur

Menü: Allgemeine Einstellungen

In die Basiseinstellungen gelangen Sie durch das Drücken auf den roten Knopf mit dem Zahnradsymbol.

Mit den Pfeiltaste rufen Sie den entsprechenden Menüpunkte auf und bestätigen mit der Taste-OK.

Untermenü: Datum/Uhrzeit einstellen

```
Datum/Uhrzeit
29.07.2016
16:28
bestätigen (OK)
```

Abb. 7: Hauptmenü - Datum/Uhrzeit einstellen

Untermenü: Werkseinstellungen zurücksetzen

Beim Zurücksetzen auf die Werkseinstellungen werden die Standardwerte des Gerätes wieder hergestellt.

```
Einstellungen
+abbruch rücksetzen+
```

Abb. 8: Hauptmenü - Werkseinstellungen zurücksetzen

Untermenü: Menüsprache einstellen

Sie können wählen zwischen deutscher und englischer Menüsprache

```
Einstellungen
Sprache/Language
Deutsch_
```

Abb. 9: Hauptmenü - Sprachauswahl

Untermenü: Betriebsart einstellen

Wählen Sie hier den Betriebsmodus des Gerätes.

```
Einstellungen
Betriebsart
Entfeuchtung
```

Abb. 10: Hauptmenü – Betriebsart einstellen

Voreingestellt ist die Betriebsart ENTFEUCHTUNG. Zur Auswahl der Betriebsart „Temperatursteuerung“, drücken Sie die Pfeiltaste nach oben/unten und bestätigen mit der Taste-OK.

Untermenü: Display-Ausschaltzeiten einstellen

Legen Sie fest, nach welcher Zeit das Display in den Ruhemodus gesetzt wird. Mit Betätigen einer Taste, schaltet sich die Hintergrundbeleuchtung des Displays wieder zu.

```
Einstellungen
Display-Aus-Zeit
aus: 60 s
```

Abb. 11: Hauptmenü – Display-Standby-Zeit

Menü: Betriebsart Entfeuchtung

Die Betriebsart ENTFEUCHTUNG ist bereits werkseitig als Betriebsart auf dem eBREEZE 1.0 - Steuergerät eingestellt.

In dieser Betriebsart ermöglicht Ihnen eBREEZE 1.0 das gezielte Entfeuchten von umschlossenen Räumen, wie z.B. Keller, Wintergärten, Wohnräume, Gewerberäume, Garagen und Schuppen etc..

Mit Einschalten des Gerätes befinden Sie sich direkt im Menü ENTFEUCHTUNG. Die weiteren Menüpunkte erreichen Sie durch Drücken der Pfeiltasten Links/Rechts.

Anzeige: Feuchtigkeit abs & Schaltzustand

In der Betriebsart ENTFEUCHTUNG ist dies die Grundanzeige des Gerätes.

Bei angeschlossenen Messfühlern werden die absoluten Feuchtigkeiten der Sensoren sowie der aktuelle Schaltzustand der Ventilatoren angezeigt.

```
Feuchtigkeit absolut
Innen: 11.6 g/m3
Außen: 11.7 g/m3
Lüfter: gestoppt
```

Abb. 12: Menü Entfeuchtung – Grundanzeige

Anzeige: Temperatur

```

Temperatur
Innen: 27.9 °C
Außen: 27.5 °C
    
```

Abb. 13: Menü Entfeuchtung – Temperaturanzeige

Anzeige: relative Luftfeuchtigkeit

```

Feuchtigkeit relativ
Innen: 42.7 %
Außen: 43.9 %
    
```

Abb. 14: Menü Entfeuchtung – Luftfeuchtigkeit relativ

Untermenü: Frostschutz

Definieren Sie hier die Temperatur am Innensensor, bis zu welcher die Ventilatoren geschaltet werden.

Beispiel:

Frostschutz „EIN“ / Temp. min.: +5°C

Bei Unterschreiten der Mindesttemperatur von 5°C, wird nur dann noch Außenluft zugeführt, sofern diese mindestens +5°C oder wärmer ist.

```

Parameter
Frostschutz
Status: EIN
Temp. min.: 5 °C
    
```

Abb. 15: Menü Entfeuchtung – Frostschutz

Untermenü: Minimale relative Luftfeuchtigkeit

Bitte geben Sie hier die relative Luftfeuchtigkeit an, die in der Betriebsart ENTFEUCHTUNG nicht unterschritten werden soll.

Die Grundeinstellung ab Werk beträgt 10% relF.

Bitte tragen Sie hier der Raumnutzung

entsprechende Werte ein. Für bewohnte Räume sollte die relF nicht unter 30% relF fallen.

Beispiele für Mindestfeuchte nach Nutzungsart:

- Wohnräume: mind. 45-50% relF
- Lagerkeller: mind. 60-65% relF

```

Parameter
relative Feuchte
Mindestwert: 10 %
    
```

Abb. 16: Menü Entfeuchtung – Minimum rel. Luftfeuchte

Untermenü: Schaltdifferenz

Mit der Schaltdifferenz [S] legen Sie fest, um wieviel trockener die Außenluft im Verhältnis zur Innenluft sein soll, damit das Steuergerät eBREEZE 1.0 die Ventilatoren einschaltet.

Die Ventilatoren bleiben - im Rahmen der festgelegten Betriebs- und Pausenzeiten – solange zugeschaltet, bis die Schaltdifferenz auf 30% des festgelegten Ausgangswertes zurückgegangen ist.

Beispiel:

Schaltdifferenz [S] = 1,0 g/m³

Einschalten der Ventilatoren bei S = 1,0 g/m³

Ausschalten der Ventilatoren bei S = 0,3 g/m³

Es können Werte zwischen 0,1 und 3,0 g/m³ eingestellt werden.

Für den Betrieb als Keller- / Wohnraumentfeuchtung empfehlen wir als Schaltdifferenz [S] einen Wert zwischen 0,7 g/m³ (voreingestellt) und 1,5 g/m³.

```

Parameter
absolute Feuchte
Differenz: 0.7 g/m3
    
```

Abb. 17: Menü Entfeuchtung – Schaltdifferenz [S]

Untermenü: Laufzeit/Pausenzeit

Definieren Sie, anhand der Anzahl und Größe der von Ihnen eingesetzten Ventilatoren, im Verhältnis zum zu entlüftenden Raum, die optimale Laufzeit und die Pausenzeit der Ventilatoren.

Beispiel:

Es wird ein Keller [Luftvolumen: 100m³] entlüftet und zwei Ventilatoren eingesetzt (1x Zuluft, 1x Abluft). Die Ventilatoren haben eine Leistung von 200 m³/h.

optimale Laufzeit = $h_{opt} = 100/200 = 0,5h$ (30min)

Pausenzeit = 30 - 90min

```

Parameter
Lauf/Pausenzeit
Laufzeit: 10 min
Pausenzeit: 10 min
    
```

Abb. 18: Menü Entfeuchtung – Laufzeit/Pausenzeit

Untermenü: Lüftung aktiv (Betriebszeit)

Legen Sie hier die Betriebszeit der Entfeuchtung fest. Sofern die Entlüftung aufgrund von Störgeräuschen in einem bestimmten Zeitfenster nicht gewünscht ist, können Sie dies hier einstellen.

Voreinstellung: Lüftung aktiv von 6:00-20:00 Uhr

Wir empfehlen die Arbeitszeit auf 0:00–23:30 Uhr einzustellen und nur bei nachgewiesener Notwendigkeit einer Betriebsruhe einzuschränken.

```
Parameter
Lüftung aktiv
von: 06:00 Uhr
bis: 20:00 Uhr
```

Abb. 19: Menü Entfeuchtung – Lüftung aktiv (Betriebszeit)

Anzeige: Datum/Uhrzeit

```
Datum/Uhrzeit
29.07.2016
16:29
```

Abb. 20: Menü Entfeuchtung – Datum/Uhrzeit

Menü: Betriebsart Klimatisierung

Die Betriebsart KLIMATISIERUNG (Temperatursteuerung) wählen Sie, wenn Sie Räume durch Zuführen von Außenluft innerhalb eines bestimmten Temperaturbereiches halten wollen, z.B.

- Gewächshäuser
- Wintergärten
- Lagerkeller
- etc.

Nach Auswahl der Betriebsart in den Allgemeinen Einstellungen, erreichen Sie die weiteren Menüpunkte durch Drücken der Pfeiltasten Links/Rechts.

Anzeige: Temperaturen & Schaltzustand

In der Betriebsart KLIMATISIERUNG ist dies die Grundanzeige des Gerätes.

Bei angeschlossenen Messfühlern werden die Innen- und Außentemperaturen der Sensoren sowie der aktuelle Schaltzustand der Ventilatoren angezeigt.

```
Temperatur
Innen: 27.9 °C
Außen: 27.6 °C
Lüftung: aktiv
```

Abb. 21: Menü Klimatisierung – Temperaturen/Schaltzustand

Anzeige: relative Luftfeuchtigkeit

```
Feuchtigkeit relativ
Innen: 42.5 %
Außen: 43.5 %
```

Abb. 22: Menü Klimatisierung – Luftfeuchtigkeit relativ

Untermenü: Temperaturbereich einstellen

Definieren Sie den Temperaturbereich, den Sie, in den vom Steuergerät eBREEZE überwachten Räumen, einhalten wollen.

Temperaturminimum	5-15°C
Temperaturmaximum	15-40°C

Hinweis

Es handelt sich bei dem Steuergerät eBREEZE 1.0 nicht um eine Klimaanlage.

So können beispielsweise Räume im Sommer nur dann abgekühlt werden, wenn die zugeführte Außenluft dies ermöglicht. Dies gilt analog für die Erwärmung der Raumluft im Winter.

```
Parameter
Temperatur
min.: 10 °C
max.: 20 °C
```

Abb. 23: Menü Klimatisierung – Temperaturbereich einstellen

Untermenü: Laufzeit/Pausenzeit

Definieren Sie, anhand der Anzahl und Größe der von Ihnen eingesetzten Ventilatoren, im Verhältnis zum zu entlüftenden Raum, die optimale Laufzeit und die Pausenzeit der Ventilatoren.

Das Berechnungsbeispiel s. Betriebsart Entfeuchtung gilt analog.

Anzeige: Datum/Uhrzeit

```
Datum/Uhrzeit
29.07.2016
16:29
```

Abb. 24: Menü Klimatisierung – Datum/Uhrzeit

Inbetriebnahme

Funktion durch Anstecken der Sensoren und des Netzteils prüfen. Bohrlöcher anzeichnen, bohren und Spreizdübel einsetzen. Schrauben in den oberen Bohrlöcher auf 3mm eindrehen und das Steuergerät anhängen. Zum Öffnen des Gehäuses die beiden unteren Schrauben lösen, Deckel abnehmen, die beiden unteren Schrauben eindrehen und damit das Steuergerät fixieren.

Achtung: Der Anschluss der Ventilatoren darf nur durch eine autorisierte Elektrofachkraft erfolgen!

Potentialfreien Kontakt (i.d.R. stromführender Leiter) an der Lüsterklemme anklemmen (Schaltplan) und den Leiter von der Lüsterklemme zum Lüfter ziehen.

Sensoren durch Hochschieben der Deckkappe öffnen und mittels beiliegenden Spreizdübeln und Schrauben an dem gewünschten Punkt befestigen. Sensorleitungen ankleben und an der Wand, z.B. mittels Kabelkanal, befestigen. Sensorleitungen an den Sensoren einstecken, Kappe schließen. Netzteil anstecken. Grundeinstellungen vornehmen (Basisinstellungen), drücken Sie hierzu das rote Zahnradsymbol. Verlassen Sie die Basis-Einstellungen durch das erneute Drücken der rote Zahnradsymbols, Sie befinden sich in der normalen Betriebsanzeige.

Optionales Zubehör

Sensor (Innen/Außen)

Ersatzsensor für die mitgelieferten Sensoren.
Alternativ können auch 2x Innensensoren
angeschlossen werden.



Abb. 25: Zubehör – Sensor (Innen/Außen)

Anschlusskabel für Sensoren

Anschlusskabel mit 2x RJ11-Steckern zum Anschluss
der Sensoren.



Abb. 26: Zubehör – Anschlusskabel Sensoren

Koppelmodul

Zu Verlängerung der Sensorleitungen.