

VORTICE® PUNTO SERIE



Zur stossweisen oder permanenten Entlüftung von Badezimmern, WCs, Küchen und Hauswirtschaftsräumen in Wohn- oder Geschäftgebäuden.

- 82 Modelle mit oder ohne elektrischen Innenschluss, Nachlauf-Timer, Zugschalter, Feuchtesteuerung und Bewegungssensor lieferbar.
- Spaltpolmotoren mit geschützten Wicklungen sowohl mit Gleit- als auch mit Kugellagern (LL) und thermischem Überlastungsschutz.
- Standardmodelle sind drehzahlregelbar.
- Leistungswerte und -daten durch

unabhängiges Institut zertifiziert (IMQ).

- Hohe Luftleistung, niedriger Geräuschpegel und geringer Energieverbrauch durch optimiertes Flügelprofil und Motorhalterung.
- IPX4 spritzwassergeschützt.
- Motorhalterung und Frontgitter aus UV-beständigem ABS-Kunststoff.
- Lieferbar in 3 Größen: Ø 100, 120 and 150 mm.
- Entsprechend den Standards: CEI EN 60335-2-80 (Teil 2: Besondere Anforderungen für Ventilatoren), CEI EN 60529 (IP Codes) und CEI107-53/1986.

Design: F. Trabucco & Associates

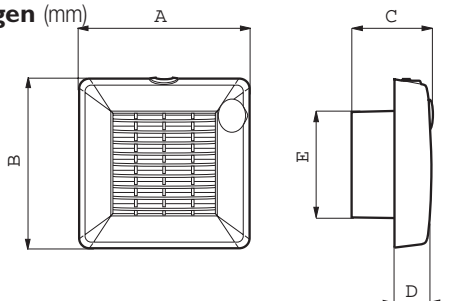
Zubehör

(Beschreibung und Daten auf Seite XX)



- Montage zur direkten Entlüftung ins Freie.
- Deckenmontage mit bis zu 4m Lüftungskanal.
- Montage in Vorbauwänden mit Rohrhülse und Außengitter.
- Fenstereinbau mit Fenstereinbausatz.

Abmessungen (mm)



	A	B	C	D	Ø E
M 100/4"	159	160	100	47	99
M 120/5"	179	181	110	47	119
M 150/6"	214	215	117	47	156

Produkt	V ~ 50 Hz	W	A	U/min	Luftmenge		P max		Lp dB(A) 3 m	Prüfzeichen	kg	Isolation	IP	°C max
					m³/h	l/s	mm H₂O	Pa						
M 100/4"	230-240	18	0.1	2300	90	25	3	29	37.5		0.6	Kl. II	X4	50
M 120/5"	230-240	20	0.12	2100	175	48.6	4.5	44	39.5		0.8	Kl. II	X4	50
"M 150/6	230-240	20	0.12	2100	175	48.6	4.5	44	39.5		0.8	Kl. II	X4	50

SPRITZWASSERGESCHÜTZTE AXIALE KLEINVENTILATOREN ZUR ENTLÜFTUNG DIREKT NACH AUSSEN ODER ÜBER ROHRE BIS ZU 4m LÄNGE

Kennliniens

